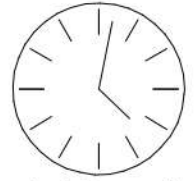
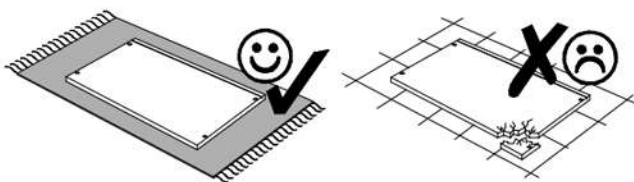
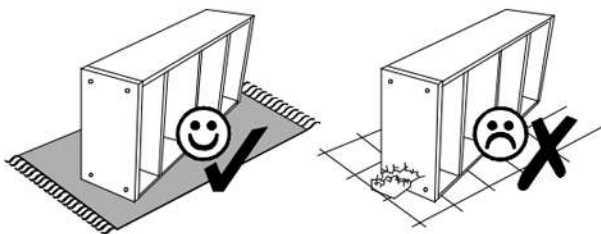
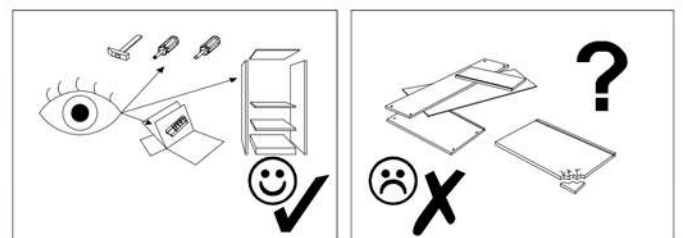
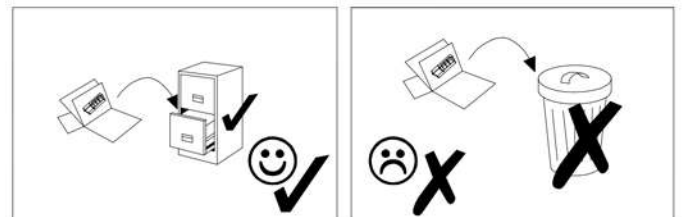
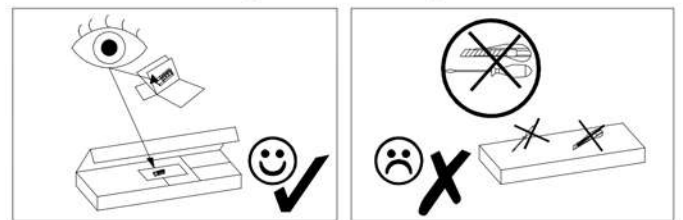
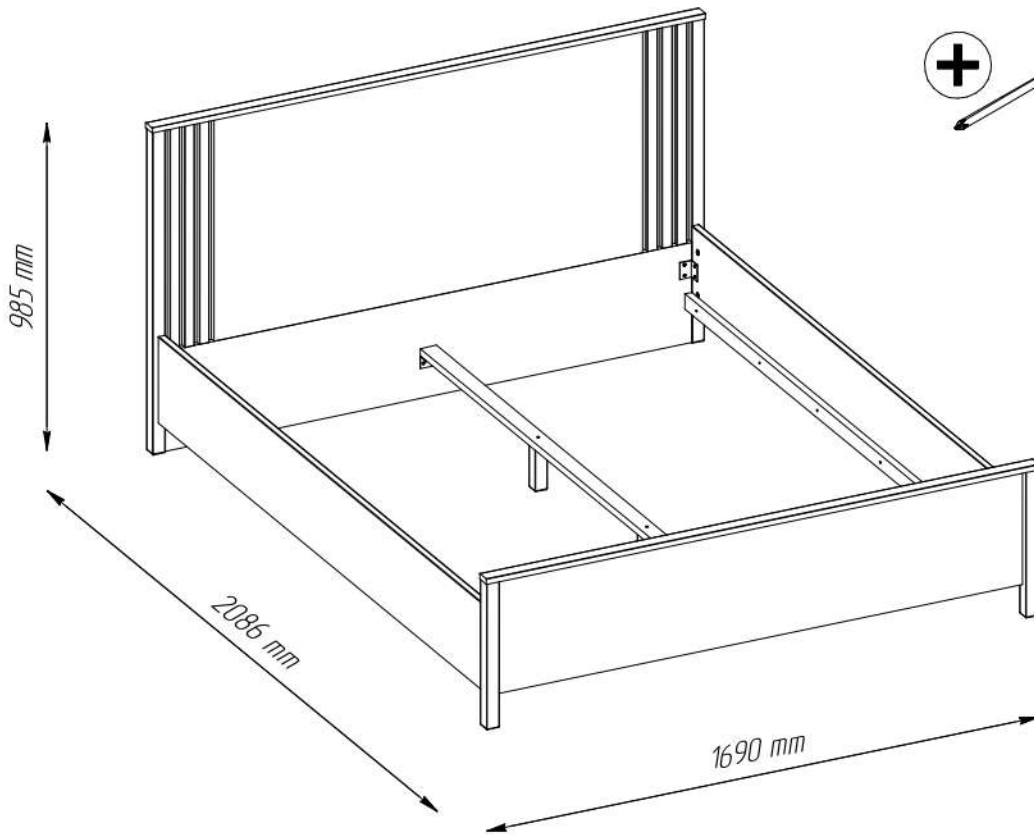
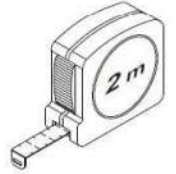
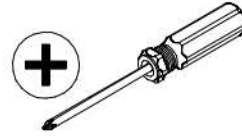
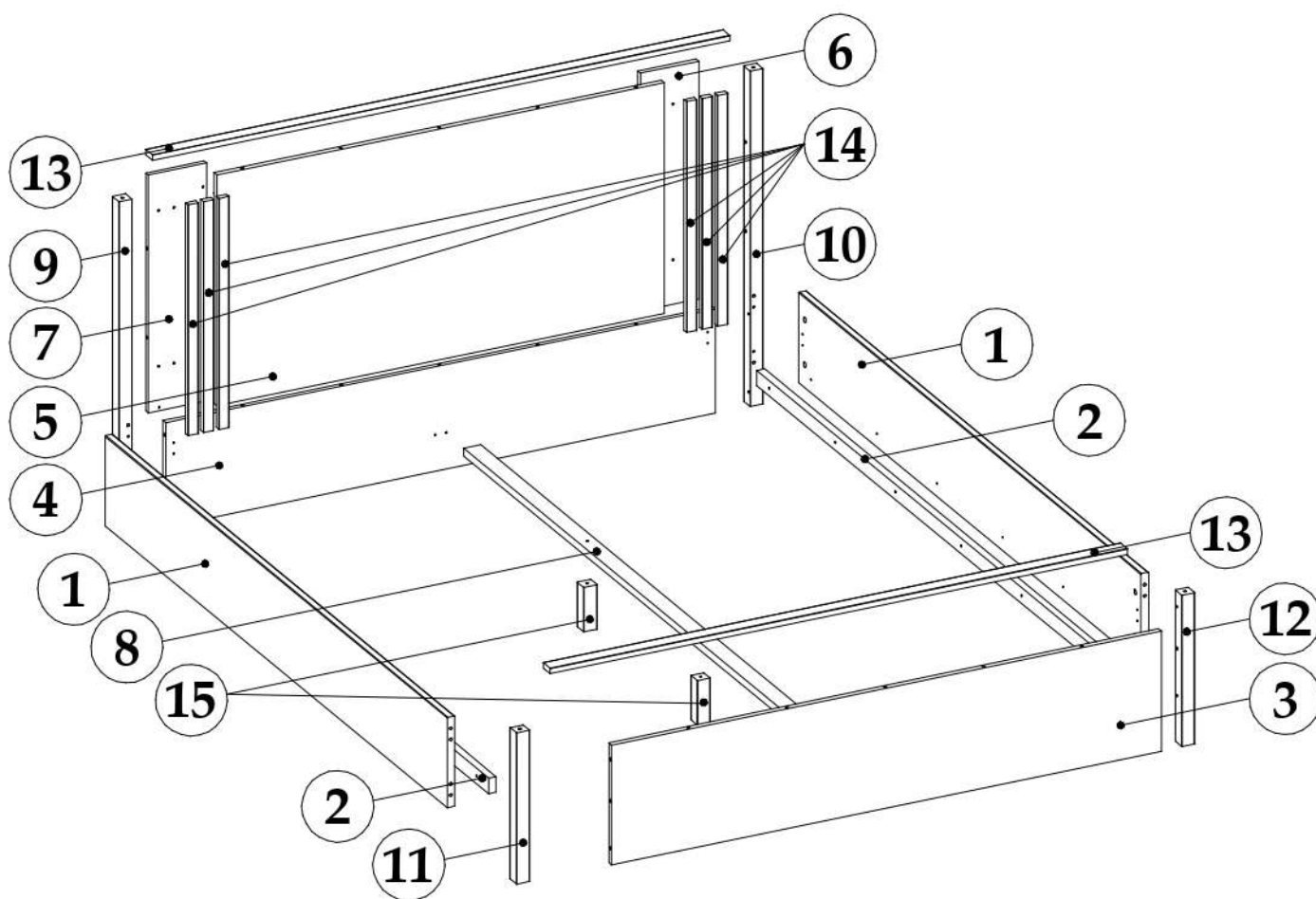
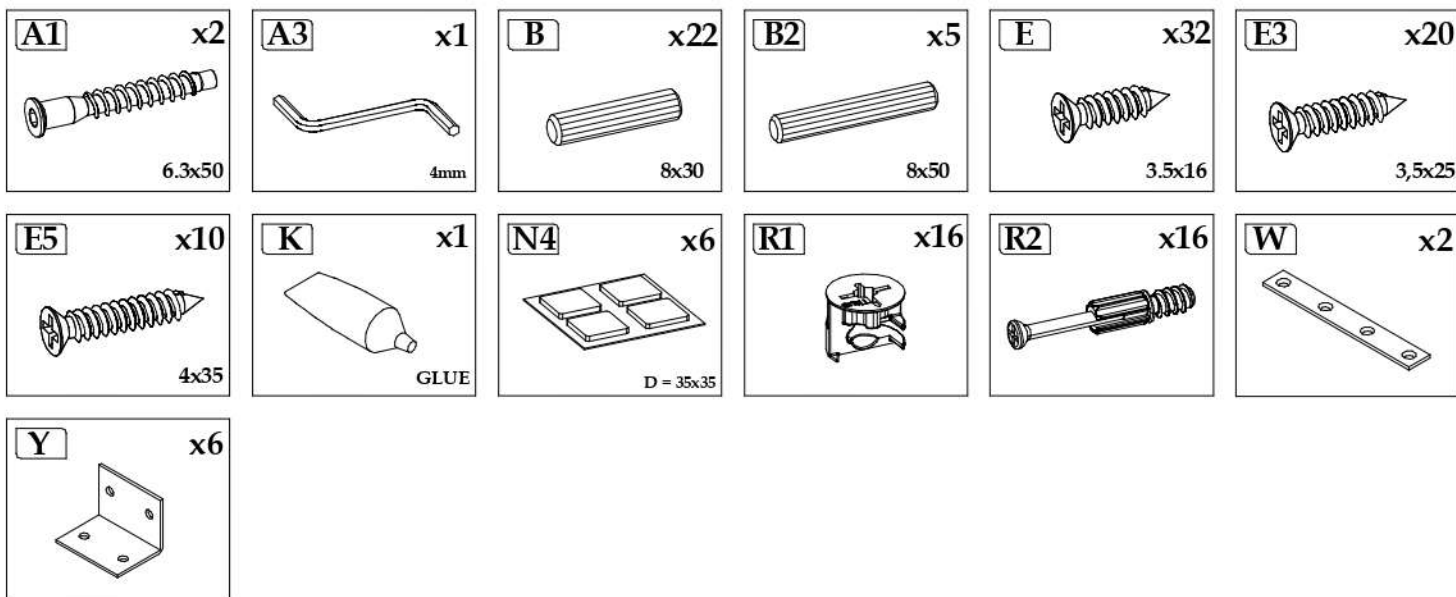


HELIO 160



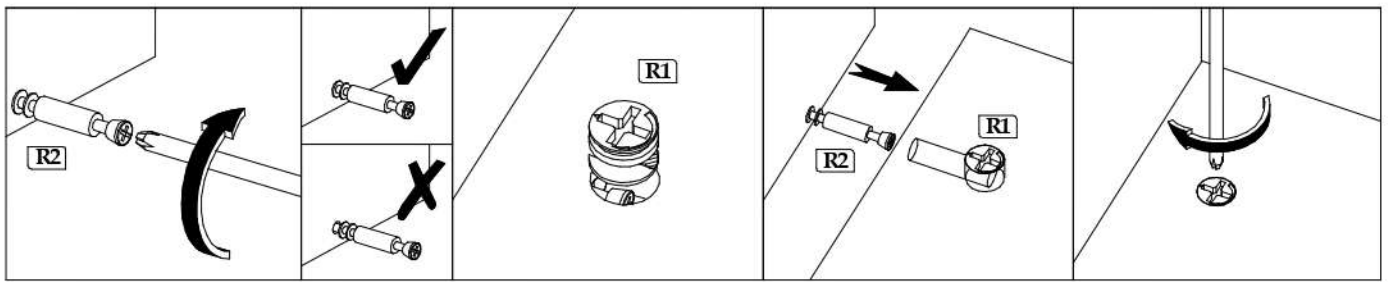
110 min



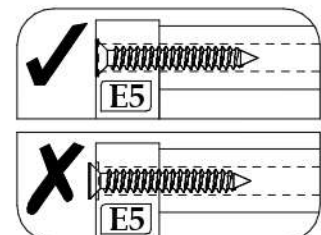
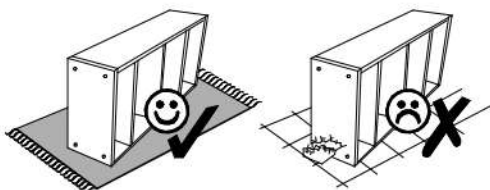
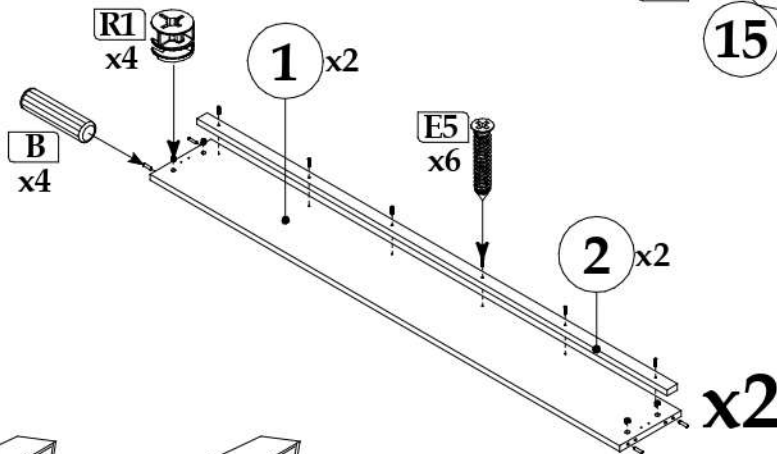
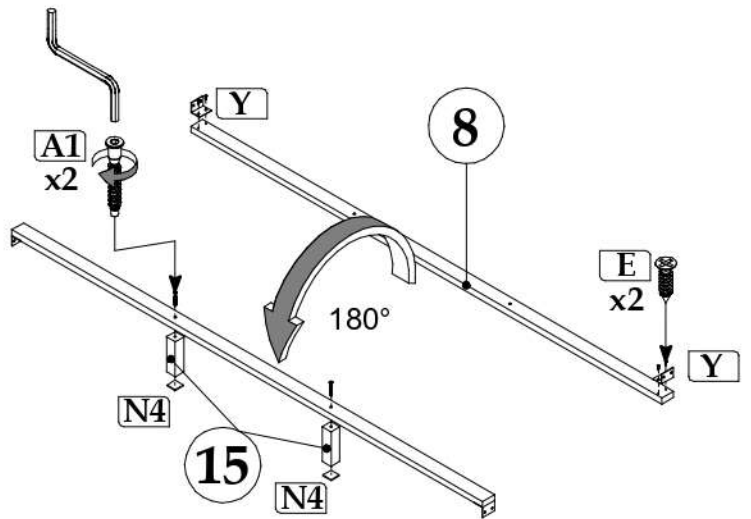
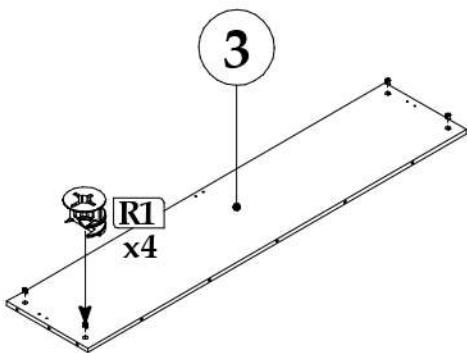
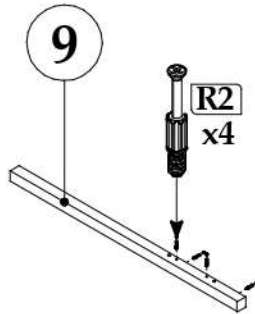
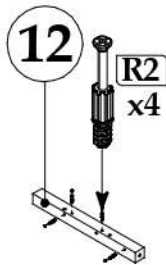
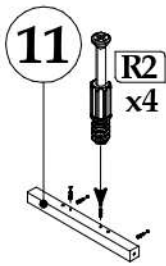
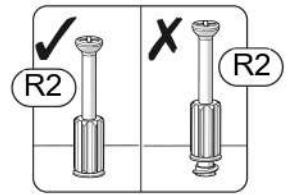
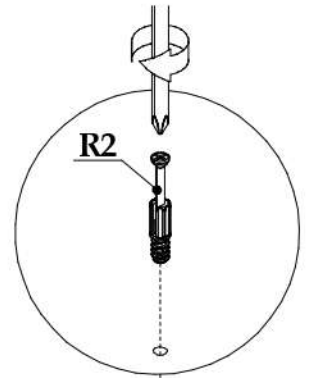
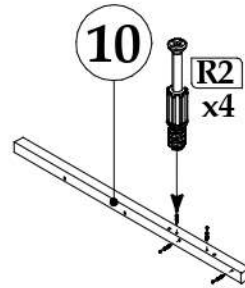
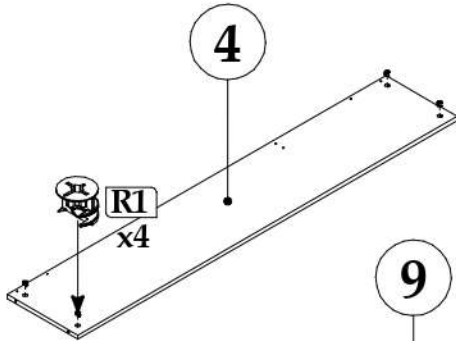


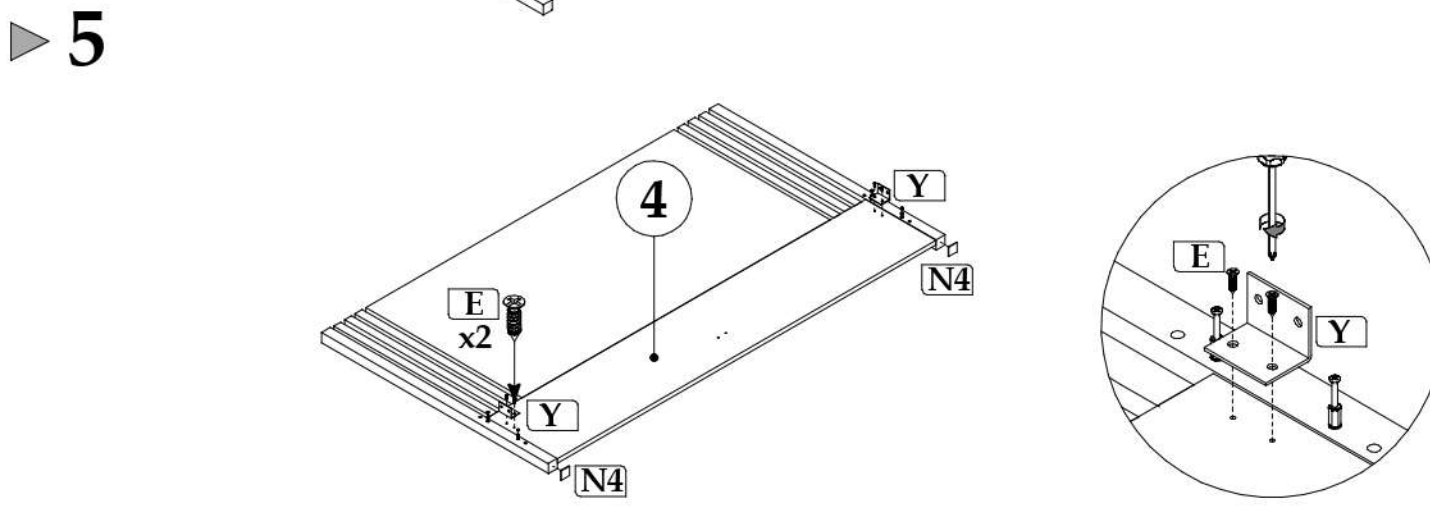
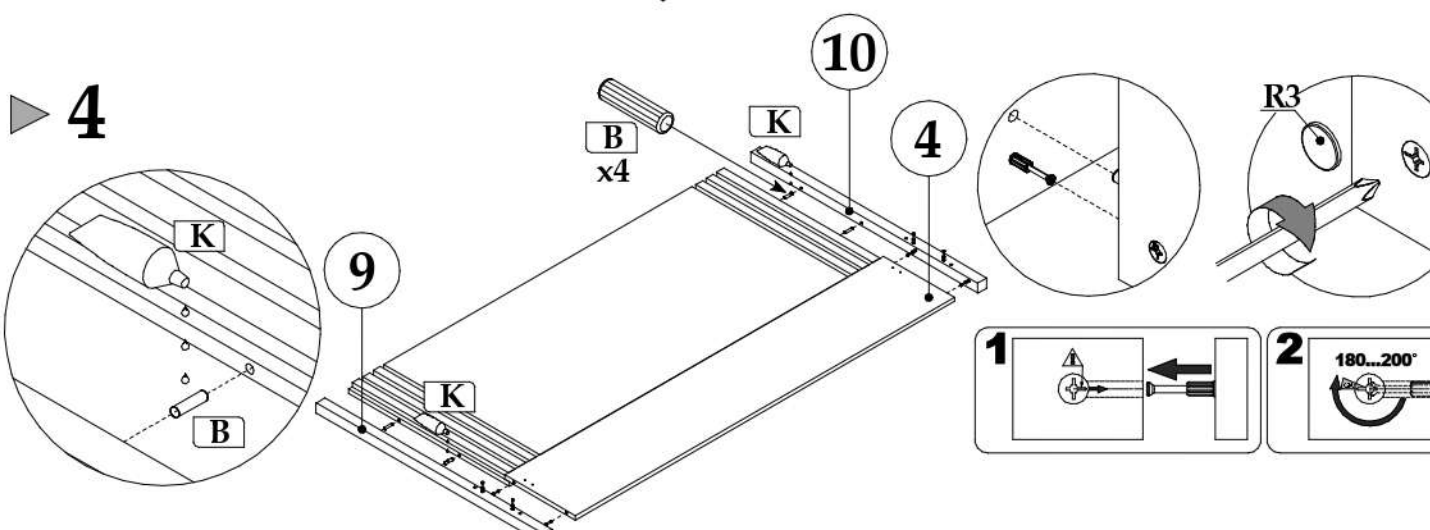
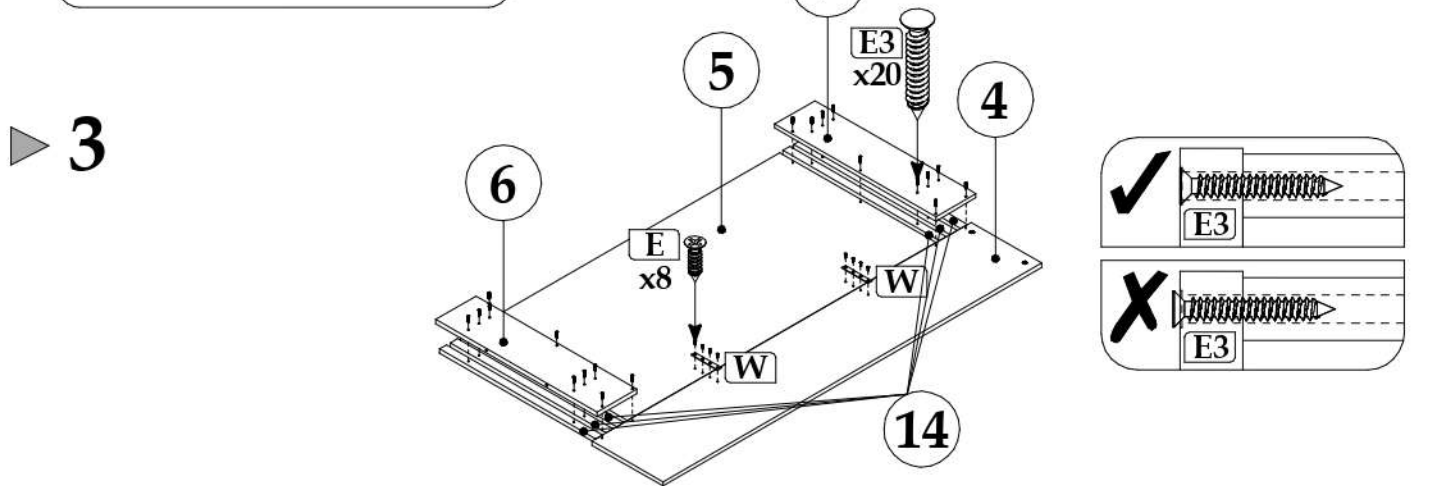
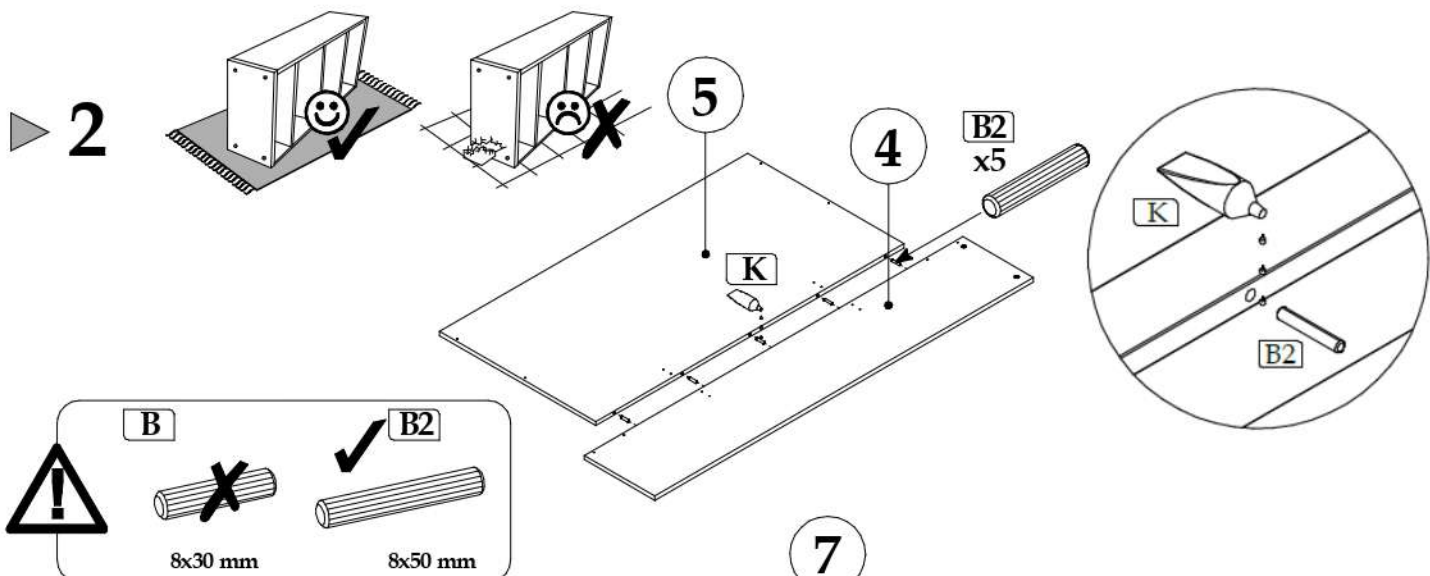
	ROZMER				KÓD	BALENIE
1	2010	260	16	2	1025	1/2
2	2010	45	16	2	1021	1/2
3	1610	345	16	1	1017	2/2
4	1610	300	16	1	1002	2/2
5	1310	664	16	1	1007	2/2
6	684	170	16	4	1003	1/2
7	684	170	16	1	1009	1/2

8	2014	50	16	1	1020	1/2
9	964	38	38	1		1/2
10	964	38	38	1		1/2
11	435	38	38	1		1/2
12	435	38	38	1		1/2
13	1690	40	16	2		1/2
14	664	30	16	6		1/2

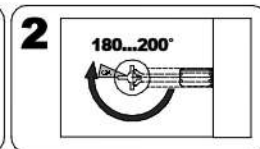
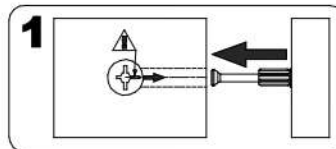
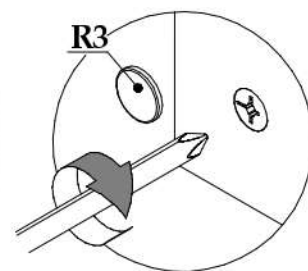
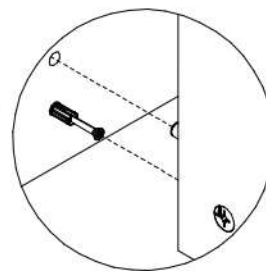
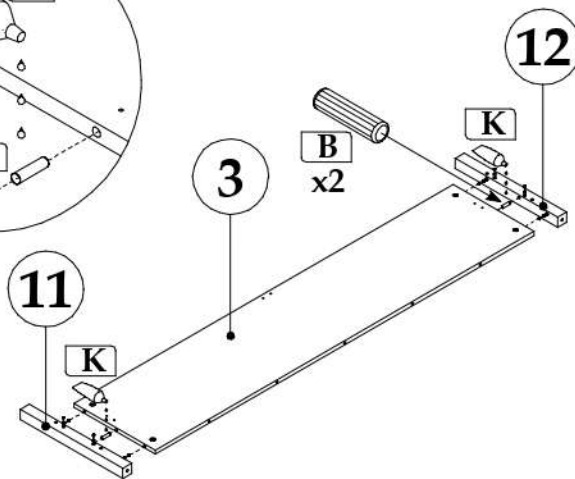
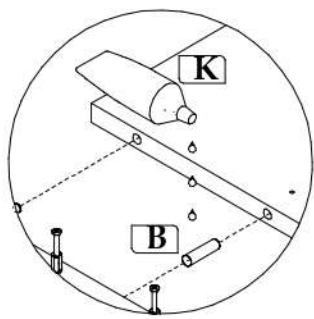


▶ 1

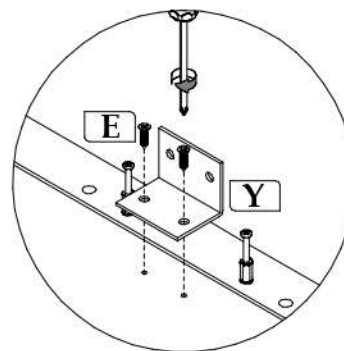
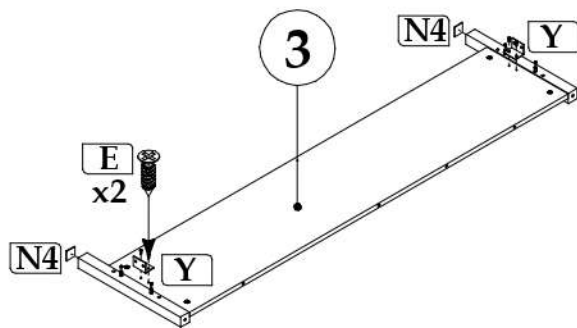




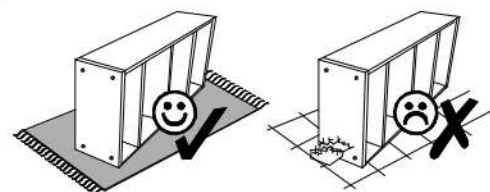
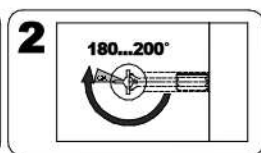
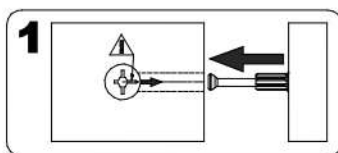
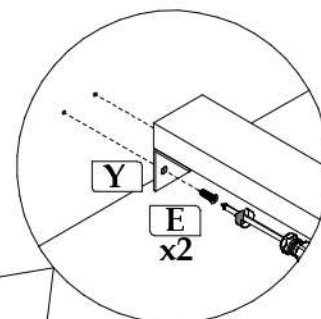
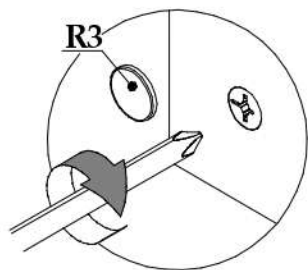
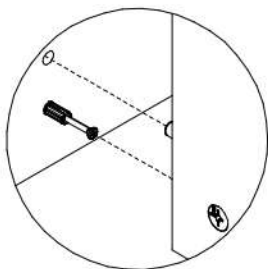
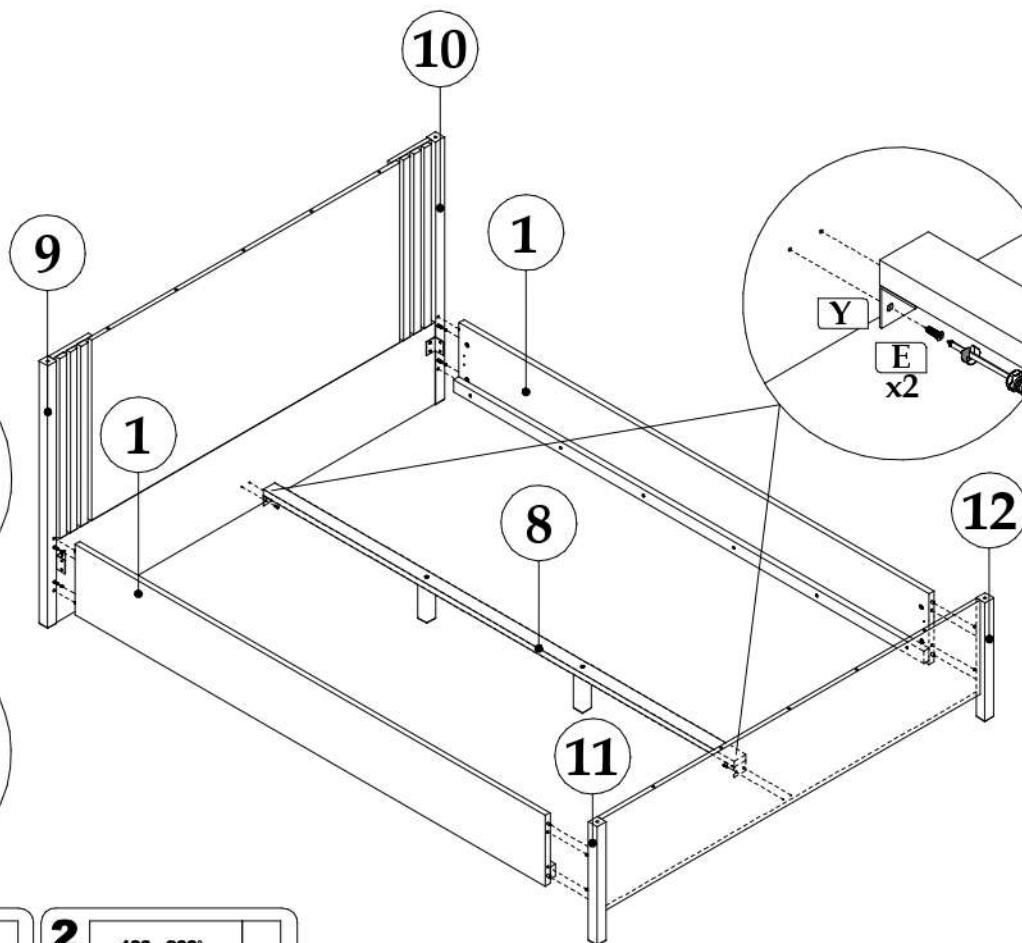
▶ 6



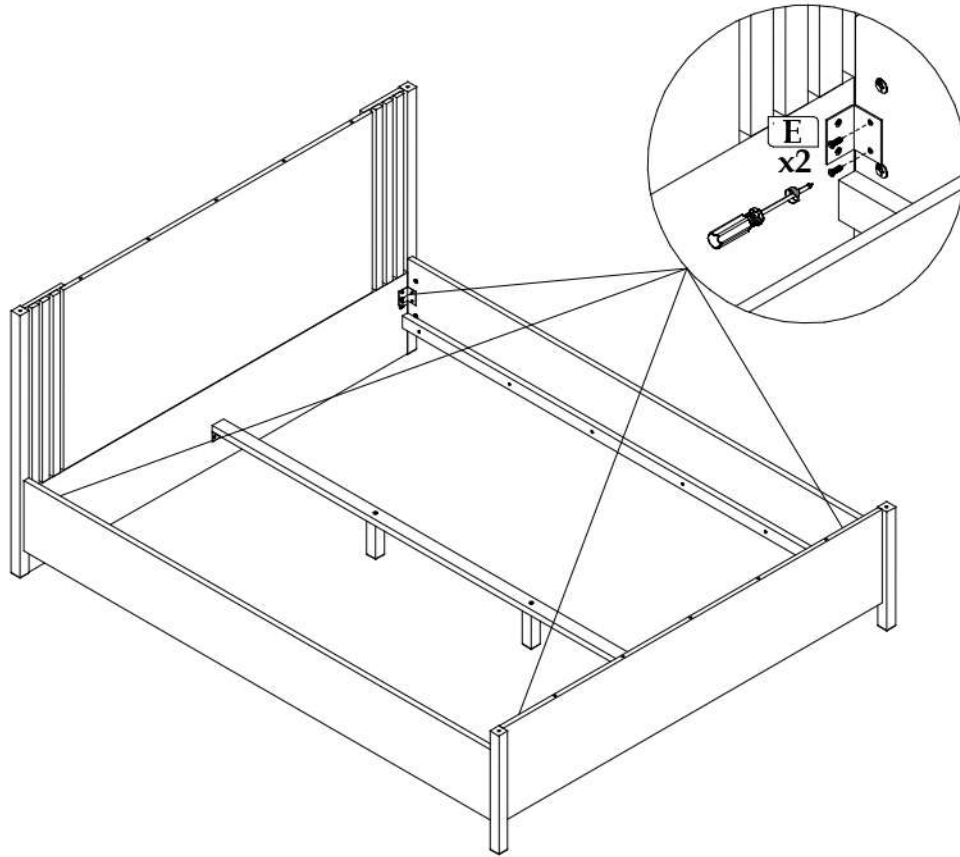
▶ 7



▶ 8



► 9



► 10

